

平成28年度 九州中学校体育大会
第49回 九州中学校バレーボール競技大会
実施要項細則

1 決勝トーナメント戦組み合わせ方法

- (1) 決勝トーナメントに進出する予選グループ戦の上位3チームは、無敗の2チームと敗者復活戦の勝者1チームとする。
- (2) 決勝トーナメント戦の組み合わせは、進出12チームの代表者(大会にエントリーされた者)による直接抽選により決定する。
- (3) 予選グループ戦を無敗で勝ち進んだチームを第1～8シード(□で囲んだ番号のところ)に抽選で入れる。
- (4) 決勝トーナメント戦の抽選は、勝ち進んだチームの多い県から抽選する。(2チームのところは、2分の1ゾーンに分ける。なお、同県同士の抽選順のための予備抽選はしない。)

2 競技日程

- (1) 1日目は予選グループ戦終了後、決勝トーナメント戦の抽選をし、決勝トーナメント戦の1回戦まで競技する。
- (2) 2日目は準々決勝、準決勝、第5代表決定戦、決勝戦を行う。

8月10日(1日目)			8月11日(2日目)		
	試合順	設定時刻		試合順	設定時刻
予選 グループ戦	第1試合	9:30～	決 勝 ト ー ナ メ ン ト	第1試合	9:30～
	第2試合	第1試合終了5分後		第2試合	第1試合終了5分後
	第3試合	第2試合終了15分後		第3試合	第2試合終了15分後
決勝トーナメント抽選会 13:30(予定)				第4試合	第3試合終了5分後
決勝	第4試合	抽選会終了40分後		第5代表決定	第4試合終了5分後
トーナメント	第5試合	第4試合終了5分後		決勝戦	第4試合終了30分後

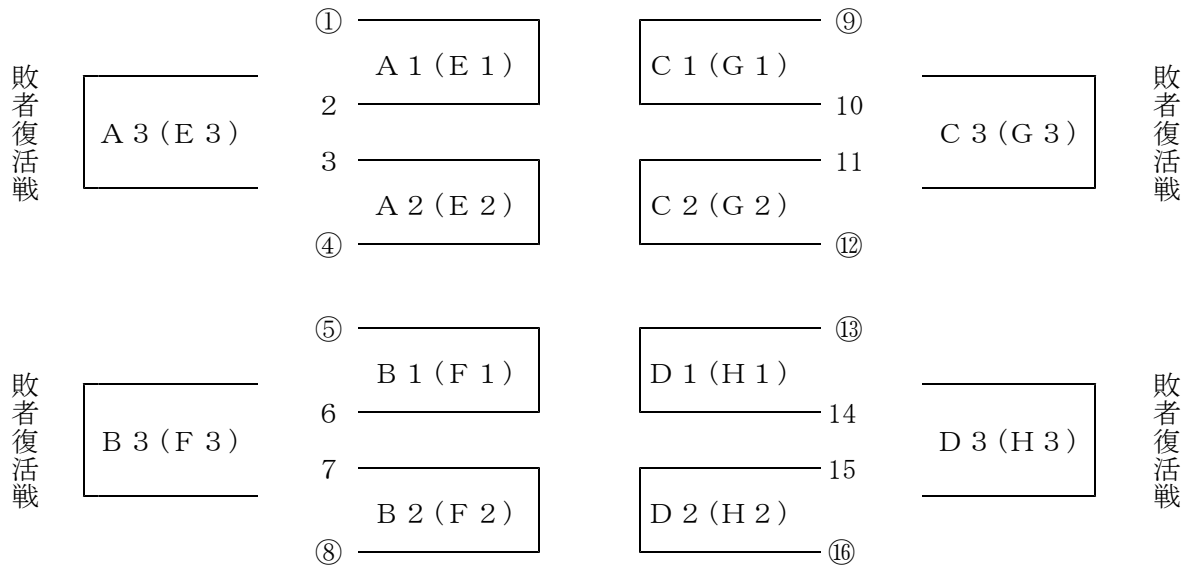
※第1試合は、9:19～プロトコールとする。
 ※第2試合以降は、設定時刻～プロトコールとする。
 ※設定時刻にある試合終了とは前試合の記録終了時間とする。

3 組合せ

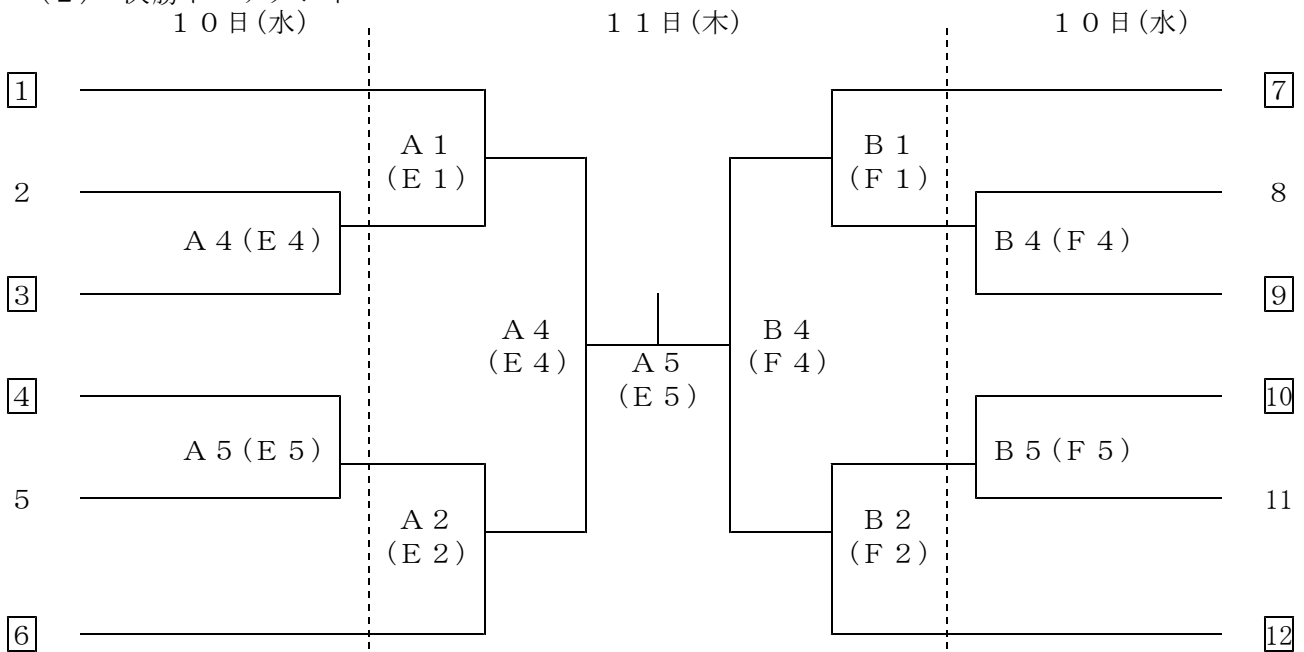
- ※ ()内は女子を示す
- ※ ○付数字には各県の1位が入る
- ※ □付数字には予選グループ戦を無敗で勝ち進んだチームが入る

- 佐賀県総合体育館大競技場 (A・Bコート)
- 芦刈文化体育館 (C・Dコート)
- 諸富文化体育館 (E・Fコート)
- 市村記念体育館 (G・Hコート)

(1) 予選グループ戦 10日(水)



(2) 決勝トーナメント 10日(水)



(3) 第5代表決定戦 11日(木)

