

男子団体予選リーグ

2016.8.10

Aパート

チーム名	鹿屋東	明豊	三重	西合志南	勝/負	試合得点	順位
1 鹿屋東(鹿児島①)		0-3	3-0	3-1	2勝3敗	5	2
2 明豊(大分①)	3-0		3-0	3-0	3勝0敗	6	1
3 三重(長崎②)	0-3	0-3		3-2	1勝2敗	4	3
4 西合志南(熊本②)	1-3	0-3	2-3		0勝3敗	3	4

Bパート

チーム名	長与	託麻	高田	馬渡	勝/負	試合得点	順位	勝率
1 長与(長崎①)		3-1	3-2	3-2	3勝0敗	6	1	
2 託麻(熊本①)	1-3		2-3	3-1	1勝2敗	4	2	5/4
3 高田(大分②)	2-3	3-2		2-3	1勝2敗	4	3	5/5
4 馬渡(佐賀②)	2-3	1-3	3-2		1勝2敗	4	4	4/5

※ 試合得点の並んだ3校は、勝率により順位を判定した。

Cパート

チーム名	土々呂	平良	れいめい	原北	勝/負	試合得点	順位	勝率
1 土々呂(宮崎①)		3-1	3-1	1-3	2勝1敗	5	1	4/4
2 平良(沖縄①)	1-3		3-2	3-1	2勝1敗	5	2	4/4
3 れいめい(鹿児島②)	1-3	2-3		1-3	0勝3敗	3	4	
4 原北(福岡②)	3-1	1-3	3-1		2勝1敗	5	3	4/4

※ 試合得点および勝率の並んだ3校は、セット率および当該校同士の対戦成績により順位を判定した。

Dパート

チーム名	三日月	中間東	石田	日南学園	勝/負	試合得点	順位
1 三日月(佐賀①)		0-3	2-3	0-3	0勝3敗	3	4
2 中間東(福岡①)	3-0		3-0	3-1	3勝0敗	6	1
3 石田(沖縄②)	3-2	0-3		0-3	1勝2敗	4	3
4 日南学園(宮崎②)	3-0	1-3	3-0		2勝1敗	5	2

	第1試合	第2試合	第3試合
試合順	1-4・2-3	1-3・2-4	1-2・3-4

女子団体予選リーグ

2016.8.10

Aパート

チーム名		石 嶺	川 副	城 北	佐 々	勝/負	試合得点	順位
1	石 嶺 (沖 縄 ①)		1-3	0-3	0-3	0勝3敗	3	4
2	川 副 (佐 賀 ①)	3-1		3-1	3-2	3勝0敗	6	1
3	城 北 (大 分 ②)	3-0	1-3		3-2	2勝1敗	5	2
4	佐 々 (長 崎 ②)	3-0	2-3	2-3		1勝2敗	4	3

Bパート

チーム名		八代第三	高 田	川 内 北	糸 満	勝/負	試合得点	順位
1	八代第三 (熊 本 ①)		3-0	3-0	3-0	3勝0敗	6	1
2	高 田 (長 崎 ①)	0-3		3-2	3-0	2勝1敗	5	2
3	川 内 北 (鹿 児 島 ②)	0-3	2-3		3-2	1勝2敗	4	3
4	糸 満 (沖 縄 ②)	0-3	0-3	2-3		0勝3敗	3	4

Cパート

チーム名		明 豊	日南学園	瀬 高	白 石	勝/負	試合得点	順位
1	明 豊 (大 分 ①)		2-3	2-3	3-0	1勝2敗	4	3
2	日南学園 (宮 崎 ①)	3-2		2-3	3-0	2勝1敗	5	2
3	瀬 高 (福 岡 ②)	3-2	3-2		3-0	3勝0敗	6	1
4	白 石 (佐 賀 ②)	0-3	0-3	0-3		0勝3敗	3	4

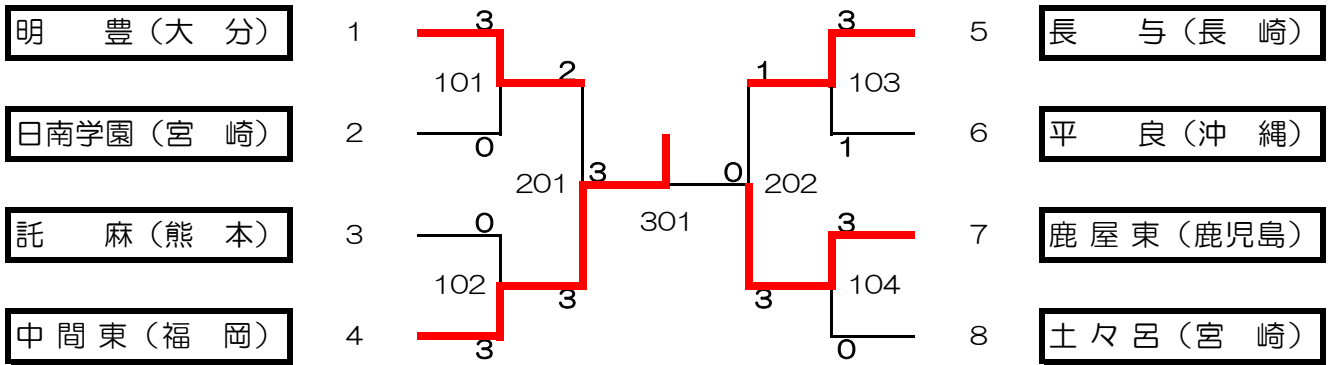
Dパート

チーム名		中 間 東	紫 原	土 々 呂	江 原	勝/負	試合得点	順位
1	中 間 東 (福 岡 ①)		3-0	3-0	3-0	3勝0敗	6	1
2	紫 原 (鹿 児 島 ①)	0-3		1-3	3-1	1勝2敗	4	3
3	土 々 呂 (宮 崎 ②)	0-3	3-1		3-1	2勝1敗	5	2
4	江 原 (熊 本 ②)	0-3	1-3	1-3		0勝3敗	3	4

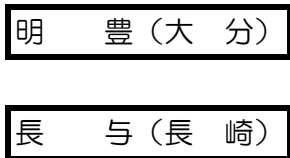
	第1試合	第2試合	第3試合
試合順	1-4・2-3	1-3・2-4	1-2・3-4

2016. 8. 10

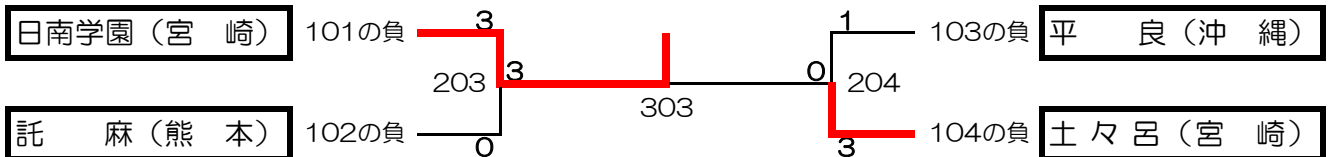
◆男子決勝トーナメント



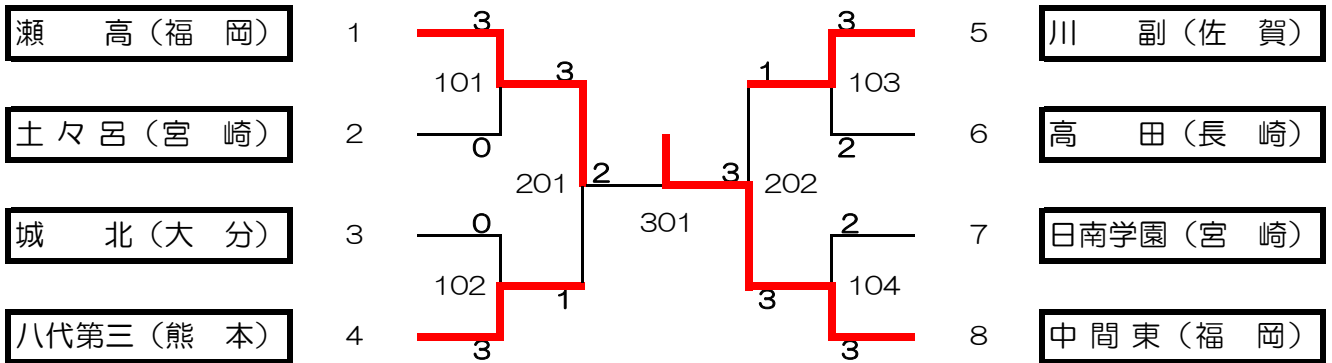
◆男子3位決定戦



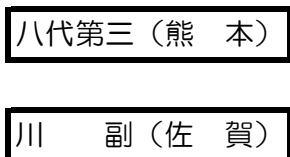
◆男子5位決定戦



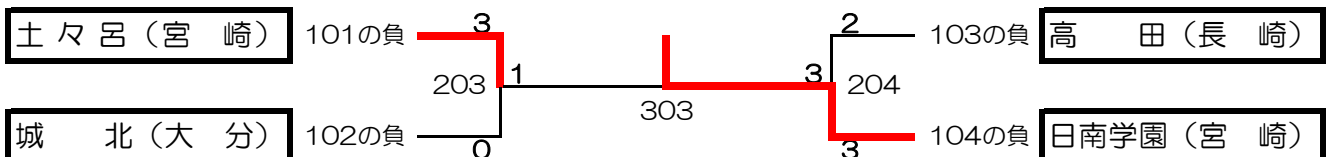
◆女子決勝トーナメント



◆女子3位決定戦



◆女子5位決定戦



九州ブロック 全国中学生大会団体戦出場校一覧

男子

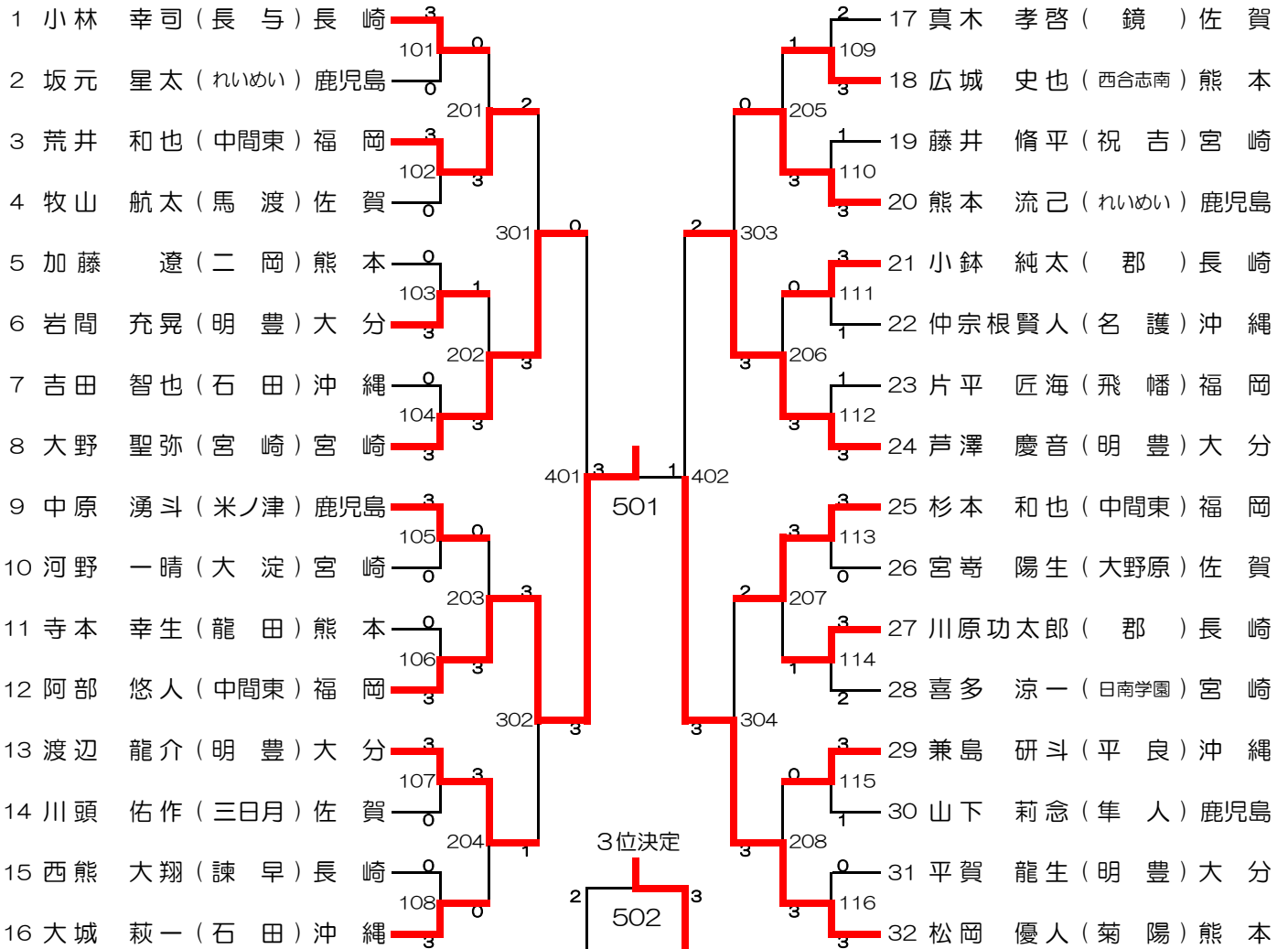
順位	学 校 名	県 名
1 位	中間市立中間東中学校	福岡
2 位	鹿屋市立鹿屋東中学校	鹿児島
3 位	明 豊 中 学 校	大 分
4 位	長与町立長与中学校	長 崎
5 位	日南学園中学校	宮 崎

女子

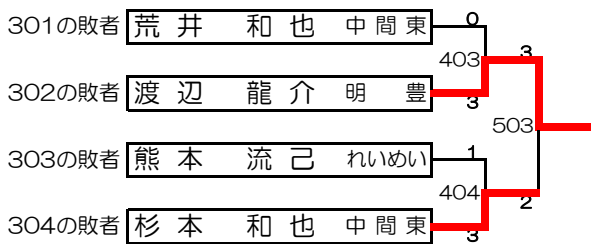
順位	学 校 名	県 名
1 位	中間市立中間東中学校	福岡
2 位	みやま市立瀬高中学校	福岡
3 位	八代市立第三中学校	熊本
4 位	佐賀市立川副中学校	佐 賀
5 位	日南学園中学校	宮 崎

男子個人戦

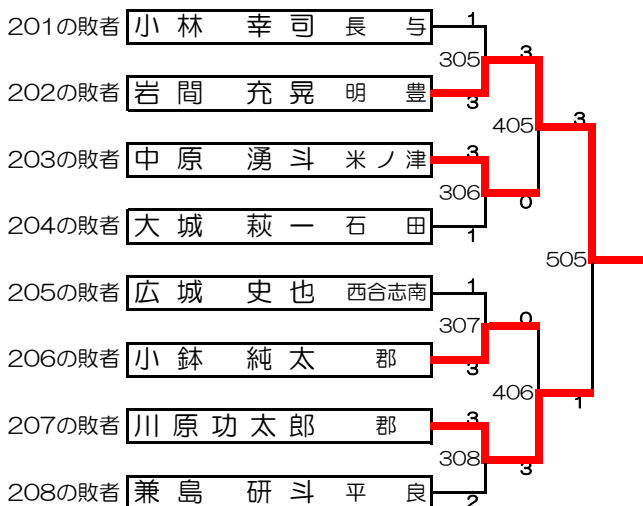
2016/8/11



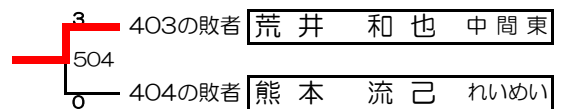
【5・6位決定】



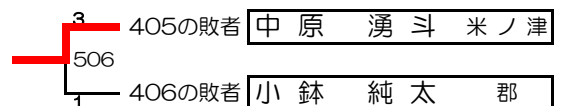
【9・10位決定】



【7・8位決定】



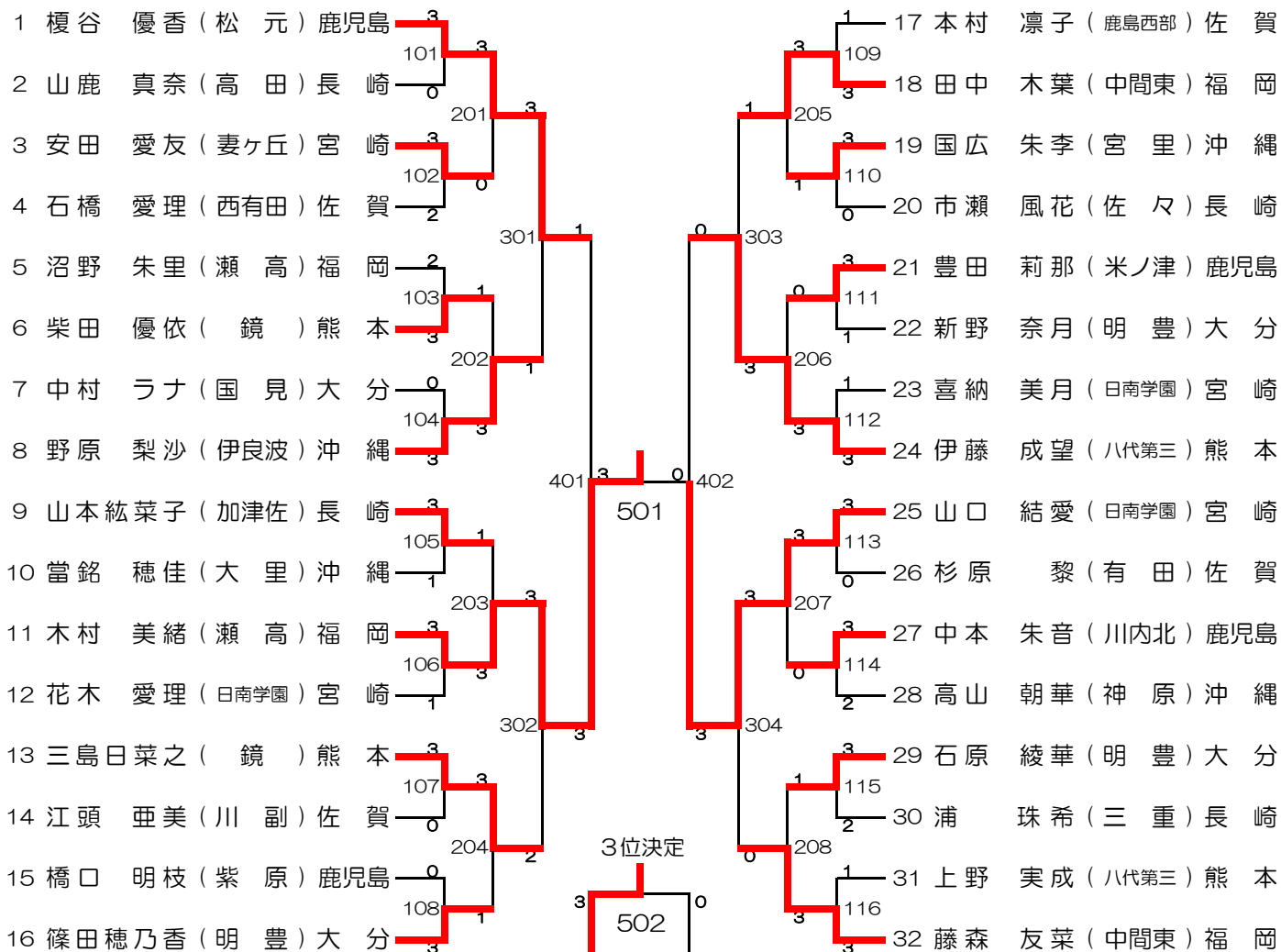
【11・12位決定】



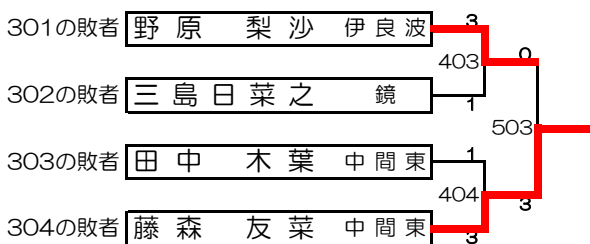
3位決定
大野 聖弥 (宮崎)
芦澤 慶音 (明豊)

女子個人戦

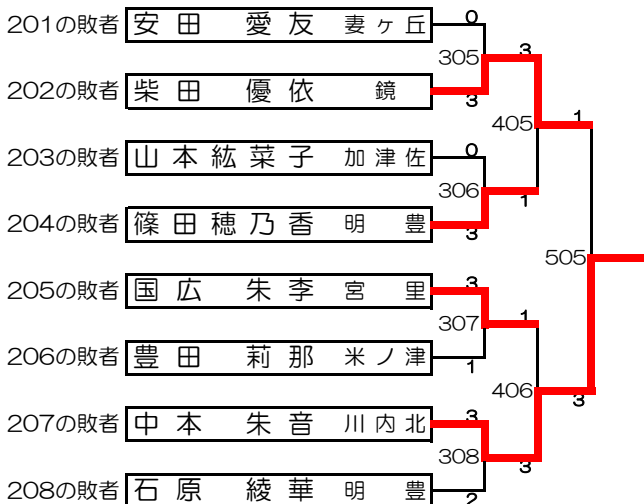
2016/8/11



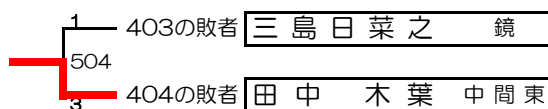
【5・6位決定】



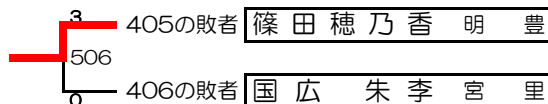
【9・10位決定】



【7・8位決定】



【11・12位決定】



3位決定
榎谷 優香 (松元)
伊藤 成望 (八代第三)

九州ブロック 全国中学生大会個人戦出場選手一覧

男子

順位	選手名	学校名	県名
1位	阿部悠人	中間東中学校	福岡
2位	松岡優人	菊陽中学校	熊本
3位	芦澤慶音	明豊中学校	大分
4位	大野聖弥	宮崎中学校	宮崎
5位	渡辺龍介	明豊中学校	大分
6位	杉本和也	中間東中学校	福岡
7位	荒井和也	中間東中学校	福岡
8位	熊本流己	れいめい中学校	鹿児島
9位	岩間充晃	明豊中学校	大分
10位	川原功太郎	郡中学校	長崎
11位	中原湧斗	米ノ津中学校	鹿児島
12位	小鉢純太	郡中学校	長崎

女子

順位	選手名	学校名	県名
1位	木村美緒	瀬高中学校	福岡
2位	山口結愛	日南学園中学校	宮崎
3位	榎谷優香	松元中学校	鹿児島
4位	伊藤成望	八代第三中学校	熊本
5位	藤森友菜	中間東中学校	福岡
6位	野原梨沙	伊良波中学校	沖縄
7位	田中木葉	中間東中学校	福岡
8位	三島日菜之	鏡中学校	熊本
9位	中本朱音	川内北中学校	鹿児島
10位	柴田優依	鏡中学校	熊本
11位	篠田穂乃香	明豊中学校	大分
12位	国広朱李	宮里中学校	沖縄