

平成28年度 九州中学校体育大会
 第45回 九州中学校ハンドボール競技大会

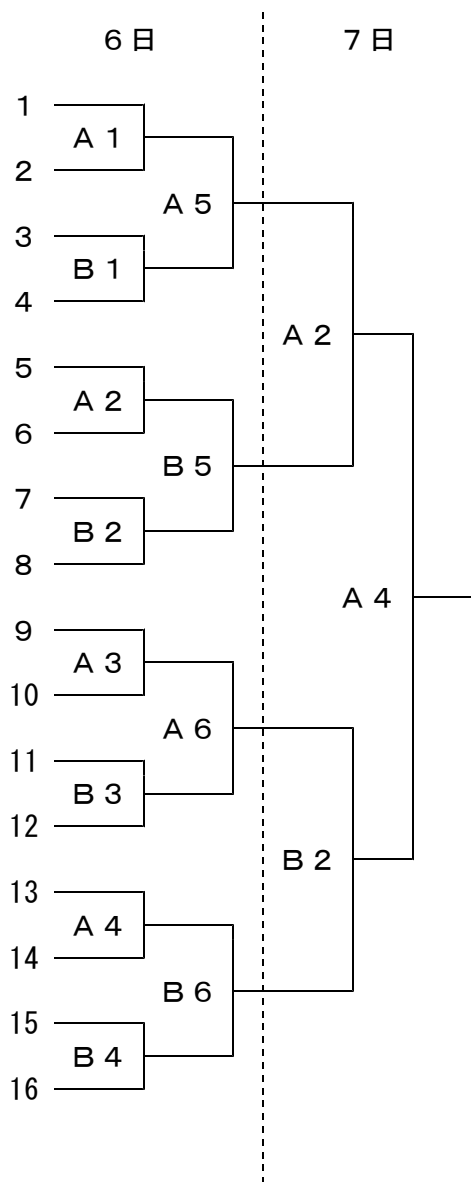
実施要項細則

1 組合せ

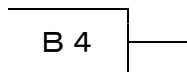
ABコート：豊見城市民体育館

CDコート：沖縄県立武道館

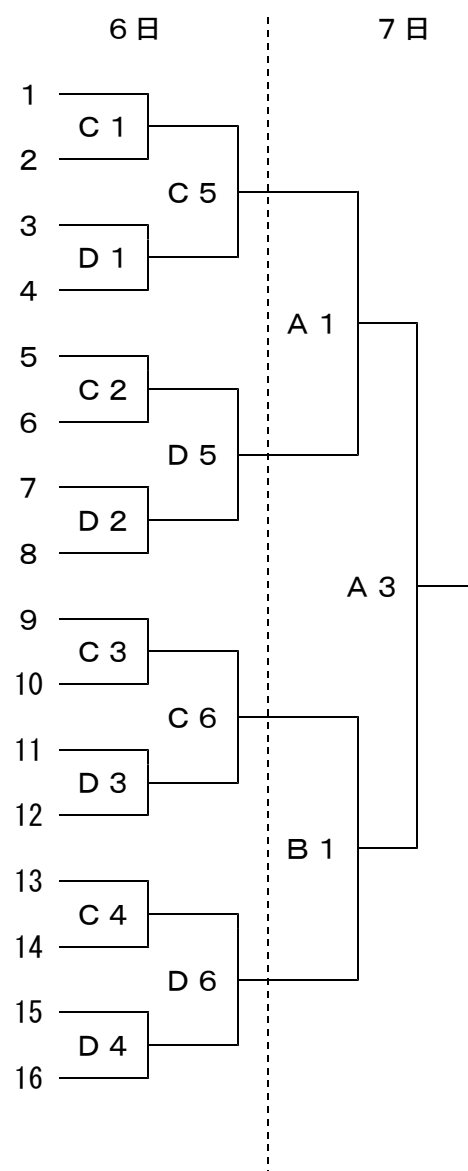
【男子の部】



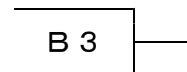
《 代表決定戦 》



【女子の部】



《 代表決定戦 》



2 競技日程

8月6日（土）

試合	開始予定時刻	豊見城市民体育館				沖縄県立武道館			
		Aコート		Bコート		Cコート		Dコート	
1	9:30～	A1	VS	B1	VS	C1	VS	D1	VS
2	10:50～	A2	VS	B2	VS	C2	VS	D2	VS
3	12:10～	A3	VS	B3	VS	C3	VS	D3	VS
4	13:30～	A4	VS	B4	VS	C4	VS	D4	VS
5	14:50～	A5	VS	B5	VS	C5	VS	D5	VS
6	16:30～	A6	VS	B6	VS	C6	VS	D6	VS

8月7日（日）

試合	開始予定時刻	豊見城市民体育館					
		Aコート			Bコート		
1	9:30～	女子準決勝	A1	VS	女子準決勝	B1	VS
2	10:50～	男子準決勝	A2	VS	男子準決勝	B2	VS
3	12:30～	女子決勝	A3	VS	女子代表決定戦	B3	VS
4	13:50～	男子決勝	A4	VS	男子代表決定戦	B4	VS