

平成24年度
九州中学校

ハンドボール競技大会要項

主催 九州中学校体育連盟 九州ハンドボール協会
長崎県教育委員会 佐世保市教育委員会

後援 全九州中学校長協議会 (財)長崎県体育協会

主管 長崎県中学校体育連盟 長崎県ハンドボール協会
佐世保市中学校体育連盟

1 大会名 第41回九州中学校ハンドボール競技大会

2 期日 平成24年8月4日(土)～6日(月)

3 日程 平成24年8月4日(土) 開会式 16:00 (佐世保市体育文化館)
8月5日(日) 競技開始 9:30 (男女別3会場)
8月6日(月) 競技開始 9:30 (佐世保市体育文化館)
閉会式 決勝戦終了後 (佐世保市体育文化館)

4 会場 『佐世保市体育文化館』(2面)
〒857-0805 佐世保市光月町6-17 ☎0956-22-1522

『小佐々スポーツセンター』(1面)
〒857-0401 佐世保市小佐々町黒石523-1 ☎0956-68-3787

『佐世保市立相浦中学校体育館』(1面)
〒858-0914 佐世保市川下町277 ☎0956-48-2522

5 参加資格 (1) 参加選手は、各県中学校体育連盟加盟校に在学し、学校教育法に基づく当該中学校生徒であること。
(2) 学校教育法134条の各種学校(1条に掲げるもの以外)に在籍し、各県中学校体育連盟の主催大会に参加を認められた生徒であること。
(3) 各県中学校体育連盟主催大会において選抜された単一校のチームであり、当該中学校長・当該中学校体育連盟会長が認めた者であること。
(4) 全国中学校体育大会の出場資格を得た場合は、出場できるチームであること。
(5) 引率は当該校の校長・教員とする。監督等は、当該校の校長・教職員とする。教職員以外のコーチは、校長の認めた者とする。ただし、当該校以外の中学校教職員は、外部指導者(コーチ)にはなれない。また、同一人物が複数校の外部指導者にはなれない。
(6) 参加資格の特例を認める。(開催基準7(5)複数校合同チーム)

6 参加料 参加選手一人につき、1,000円とする。参加申込後の返金はしない。

7 参加制限 (1) 各県男女2チームとする。
(2) チーム編成は、部長1名・監督1名・コーチ1名・選手15名以内の計18名以内とする。

8 競技方法 (1) トーナメント方式にて行う。
(2) 全国大会出場のため代表決定戦を行う。(代表決定戦の第二延長戦を実施する)

9 競技規則 (1) 平成24年度日本ハンドボール協会競技規則並びに本大会競技規則による。
(2) 競技時間は25分ハーフ(25-10-25)とする。同点の場合には、準決勝

までは第一延長(休憩5分-前半5分-1分-後半5分)までとし、それでも勝者が決定しない場合は7mスローコンテストによって勝者を決定する。決勝戦・代表決定戦は正規のとおり行う。

- (3) マッチバイザー制を導入する。
- (4) 登録メンバー15名の競技への出場を認める。
- (5) 背番号は、大会申し込み時の番号と同じとする。
- (6) 部長・監督・コーチ・選手の変更は、監督会議までとする。所定の用紙に必要事項を記入し大会本部へ届け出る。
- (7) 各チームのユニホームは、濃・淡の2色とする。なお、レフェリーが混乱するユニホームと判断した場合は、両チームで話し合いをし、レフェリーが決定する。
- (8) 各会場とも会場使用規定に従い使用する。松ヤニ・松ヤニスプレー等の使用は禁止する。両面テープの使用は認める。
- (9) コートは、佐世保市体育文化館38m×20m、小佐々スポーツセンター37m×20m、佐世保市立相浦中学校体育館36m×20mで行う。

10 試合球 日本ハンドボール協会公認手縫い2号球(人工皮革)とする。

- 11 組合せ (1) 組合せは、九州中学校体育連盟理事長会において抽選により決定する。
(2) 公表は8月2日(木)に九州中学校体育連盟ホームページにて行う。

- 12 表彰 (1) 大会参加の登録選手全員に参加賞を授与する。
(2) 男女別優勝校に賞状・優勝旗・トロフィーを、第2位・第3位校に賞状を授与する。
(3) 第1位から第3位までの入賞校の登録選手全員に個人賞として賞状を授与する。

- 13 申込方法及び期日 (1) 出場校は、九州中学校体育連盟ホームページより、申込書をダウンロードし、必要事項を入力し、出力した用紙に捺印を受け、参加料を添え、各県中学校体育連盟事務局を通じ、下記宛に8月2日(木)必着で申し込むこと。
また、入力データを下記にメール送信すること。
(2) 複数校合同チームの申し込みについては、各県中学校体育連盟事務局に問い合わせること。
(3) 教職員・教職員以外にかかわらずコーチについては、申込み時に「写真」(縦30mm×横24mm)1枚を貼付した「コーチ確認書」を提出すること。

九州中学校体育連盟ホームページURL http://www.chutairen.com/kyushu/

〒850-0834 長崎市上小島4-18-1 長崎市立小島中学校内 長崎県中学校体育連盟 事務局宛 ☎ 095-800-2112 FAX 095-800-2547 Eメール: info@nagasaki-chutairen.jp

- 14 宿泊申込 (1) 大会参加者(選手・監督・引率等)の宿泊については、指定宿舎とする。
(2) 宿泊についての詳細は、別紙宿泊要項による。

- 15 その他 (1) 練習会場・開閉会式要領・専門委員会・監督会議等については、別紙大会要項細案による。
(2) ベンチ入りする監督・コーチは、実行委員会で準備する所定の「確認証」を携行すること。
(3) 本大会上位3校は、全国中学校体育大会への出場資格を得る。
(4) 九州中学校体育連盟では別紙個人情報保護方針に基づき、九州中学校体育連盟が保有する情報の適正な管理と保護に努めます。

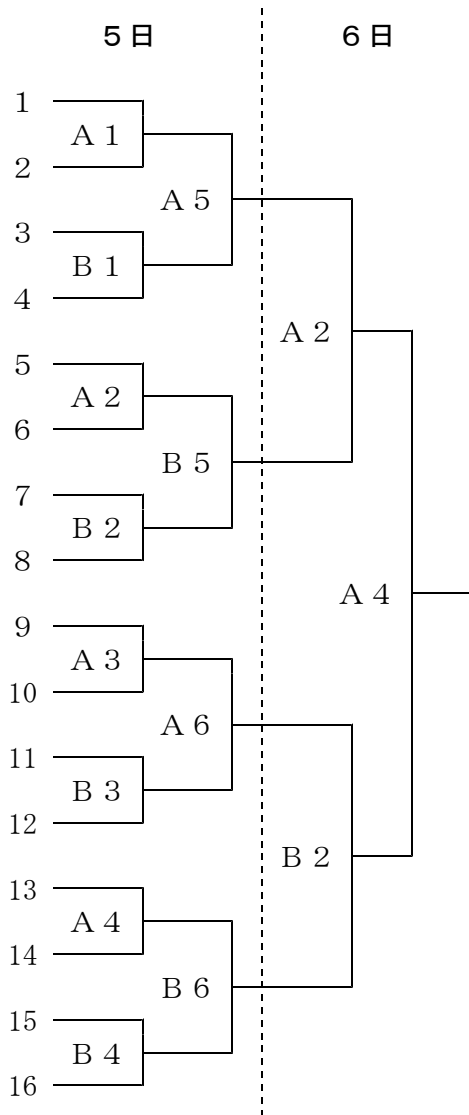
平成24年度 九州中学校体育大会
 第41回 九州中学校ハンドボール競技大会

実施要項細則

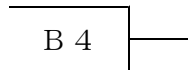
1 組合せ

- 【男子】 A・Bコート：佐世保市体育文化館
 【女子】 Cコート：小佐々スポーツセンター
 Dコート：佐世保市立相浦中学校体育館

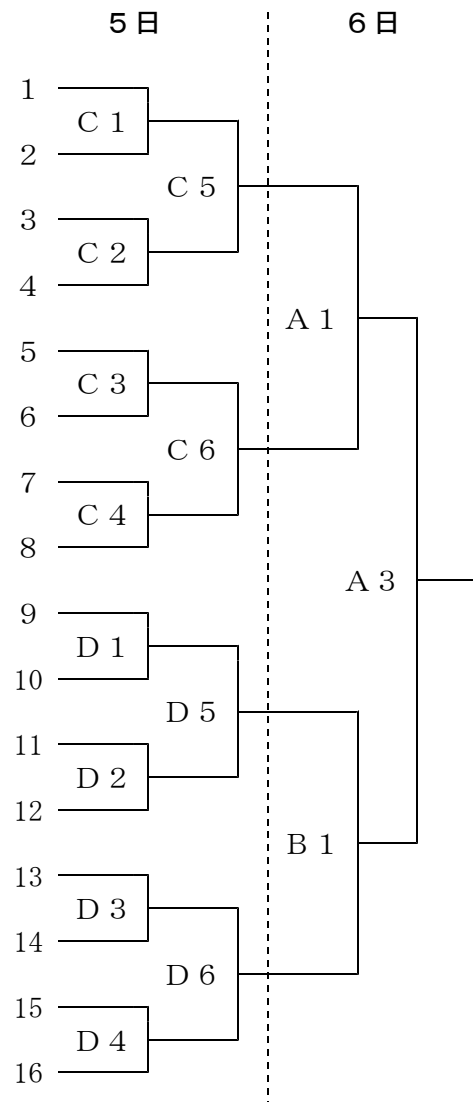
【男子の部】



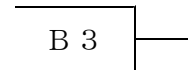
《 代表決定戦 》



【女子の部】



《 代表決定戦 》



2 競技日程

8月5日(日)

試合	開始予定時刻	Aコート	Bコート	Cコート	Dコート
		佐世保市体育文化館		小佐々スポーツセンター	佐世保市立相浦中学校体育館
1	9:30~	A1 VS	B1 VS	C1 VS	D1 VS
2	10:50~	A2 VS	B2 VS	C2 VS	D2 VS
3	12:10~	A3 VS	B3 VS	C3 VS	D3 VS
4	13:30~	A4 VS	B4 VS	C4 VS	D4 VS
5	14:50~	A5 VS	B5 VS	C5 VS	D5 VS
6	16:30~	A6 VS	B6 VS	C6 VS	D6 VS

8月6日(月)

試合	開始予定時刻	佐世保市体育文化館			
		Aコート		Bコート	
1	9:30~	女子準決勝	A1 VS	女子準決勝	B1 VS
2	10:50~	男子準決勝	A2 VS	男子準決勝	B2 VS
3	12:30~	女子決勝	A3 VS	女子代表決定戦	B3 VS
4	13:50~	男子決勝	A4 VS	男子代表決定戦	B4 VS

第41回 九州中学校ハンドボール競技大会 大会要項細案

1 日程 8月4日(土) 開会式 16:00 (佐世保市体育文化館)
 8月5日(日) 競技開始 9:30 (男女別3会場)
 8月6日(月) 競技開始 9:30 (佐世保市体育文化館)
 閉会式 決勝戦終了後 (佐世保市体育文化館)

2 会場 『佐世保市体育文化館』(2面)
 〒857-0805 佐世保市光月町6-17 ☎0956-22-1522
 『小佐々スポーツセンター』(1面)
 〒857-0401 佐世保市小佐々町黒石523-1 ☎0956-68-3787
 『佐世保市立相浦中学校体育館』(1面)
 〒858-0914 佐世保市川下町277 ☎0956-48-2522

3 練習会場

8月4日(土) 練習コート割り当て

会場 時間	佐世保市体育文化館		小佐々スポーツ センター	佐世保市立相浦 中学校体育館
	I	II	III	IV
9:00～ 10:00	長崎県 男子1・2位	沖縄県 男子1・2位	長崎県 女子1・2位	沖縄県 女子1・2位
10:00～ 11:00	佐賀県 男子1・2位	福岡県 男子1・2位	佐賀県 女子1・2位	福岡県 女子1・2位
11:00～ 12:00	熊本県 男子1・2位	大分県 男子1・2位	熊本県 女子1・2位	大分県 女子1・2位
12:00～ 13:00	鹿児島県 男子1・2位	宮崎県 男子1・2位	鹿児島県 女子1・2位	宮崎県 女子1・2位
13:00～ 14:00			開会式会場(佐世保市体育文化館)への移動時間 確保	

4 専門委員会 (1) 日時 平成24年8月4日(土) 12:10～13:10
 (2) 場所 『佐世保市体育文化館 ミーティングルーム』
 〒857-0585 佐世保市光月町6-17 ☎0956-22-1522
 (3) 内容 ①一般的事項について(大会運営・監督会議等)
 ②大会要項等に対する問題事項について
 ③九州中学校体育連盟・(公財)日本中学校体育連盟への要望事項等について
 ④その他
 (4) 参加者 九州中学校体育連盟ハンドボール競技専門委員(8名)
 長崎県ハンドボール協会
 長崎県実行委員会

- 5 審判会議 (1) 日時 平成24年8月4日(土) 13:20~14:10
 (2) 場所 『中部地区公民館 講座室』
 〒857-0585 佐世保市光月町6-17 ☎0956-25-2360
 (3) 内容 ①大会審判について
 ②その他
 (4) 参加者 審判長・審判員(県外・県内)
 九州中学校体育連盟ハンドボール競技専門委員(8名)
 長崎県実行委員会
- 6 監督会議 (1) 日時 平成24年8月4日(土) 14:20~15:20
 (2) 場所 『中部地区公民館 研修室』
 〒857-0585 佐世保市光月町6-17 ☎0956-25-2360
 (3) 内容 ①競技上の注意と確認事項について
 ②開会式・閉会式について
 ③選手変更について
 ④大会プログラム及び参加賞の配布
 ⑤その他
 (4) 参加者 各県男女出場チーム監督(32名)
 九州中学校体育連盟ハンドボール競技専門委員(8名)
 長崎県ハンドボール協会・審判長
 長崎県実行委員会
- 7 宿 泊 別紙宿泊要項による。
- 8 開・閉会式 (1) 開会式 ①参加者 参加チーム登録全選手
 ②選手服装 競技用ユニホーム
 ③入場隊形 監督会議にて説明する
 ④集合時刻 15:45集合完了(開式通告16:00)
 ⑤集合場所 『佐世保市体育文化館 小体育室』
 (2) 閉会式 ①参加者 男女上位各4チーム
 ②選手服装 競技用ユニホーム
 ③入場隊形 監督会議にて説明する
 ④集合時刻 決勝戦終了後直ちに行う
 ⑤集合場所 『佐世保市体育文化館 大体育室』
 (3) 開会式・閉会式次第等, 詳細については監督会議にて説明する。
- 9 その他 (1) 大会会場内(体育館内)では, 各チームの監督・コーチは, 監督会議にて実行委員会より配布される『確認証』を常時携行すること。
 (2) 前年度の優勝校(県)は, 開会式に優勝旗を持参すること。
 平成23年度優勝校 男子 松橋中学校(熊本県)
 女子 松橋中学校(熊本県)

平成24年6月15日

中学校長 様

平成24年度九州中学校体育大会
九州中学校体育連盟
会長 越智信彰
[公印省略]

コーチ確認書（校長承認書）の提出について

このことについて、貴校生徒及びチームが、九州中学校体育大会の出場に際してコーチを帯同される場合には、以下の点に留意してご提出願います。

- 1 九州中学校体育大会開催基準により、「九州中学校体育大会の引率は、当該校の校長・教員とし、監督等は当該校の校長・教職員とし、教職員以外のコーチまたはマネージャーのいずれかについては、校長の認めた者とする。」と定めています。
すなわち、コーチ・マネージャーについては、出場校の校長・教職員以外でもよいとしています。
 - 2 コーチ・マネージャーの資格を正しく確認し、トラブルを防止するために、コーチ確認書（校長承認書）を大会実行委員会に提出していただきます。
 - 3 大会期間中、実行委員会による資格確認に必要なため、**教職員・教職員以外ともに写真1枚**（上半身・無背景・無帽・正面・縦30mm×横24mm）を貼付したコーチ確認書を期日までに大会参加申込書と同様にご提出をお願いします。
<写真は、カラー 白黒を問わない>
- ※ **コーチ確認書（校長承認書）を提出後にコーチの変更が生じた場合は、所定の監督・コーチ変更届けを提出するとともに、変更したコーチについて新たにコーチ確認書（校長承認書）を提出して下さい。**

なお、ご不明の点がありましたら、下記にお問い合わせ下さい。

〈 お問い合わせ先 〉

〒 850-0834 長崎市上小島4-18-1 長崎市立小島中学校内
長崎県中学校体育連盟事務局 宛

☎ 095-800-2112

FAX 095-800-2547