

第61回 福岡県中学校柔道大会組合せ(男子団体戦)

※準決勝(第一試合場・第三試合場)
決勝(第一試合場)

優勝 北九州市立大蔵 中学校
準優勝 北九州市立曾根 中学校
3位 嘉麻市立山田 中学校
3位 大刀洗町立大刀洗 中学校

第一試合場

No.	学校名	(地区位)
1	大蔵中	(北九1)
2	芦屋中	(筑豊4)
3	高田中	(筑後6)
4	二日市中	(筑前3)

No.	学校名	(地区位)
5	田主丸中	(筑後2)
6	福岡中	(福岡3)
7	古賀中	(筑前6)
8	育徳館中	(京築2)

第二試合場

No.	学校名	(地区位)
9	白銀中	(北九3)
10	志摩中	(筑前1)
11	千代中	(福岡2)
12	宮若東中	(筑豊6)

No.	学校名	(地区位)
13	山田中	(筑豊1)
14	白光中	(筑後3)
15	洞北中	(北九5)
16	和白中	(福岡5)

第三試合場

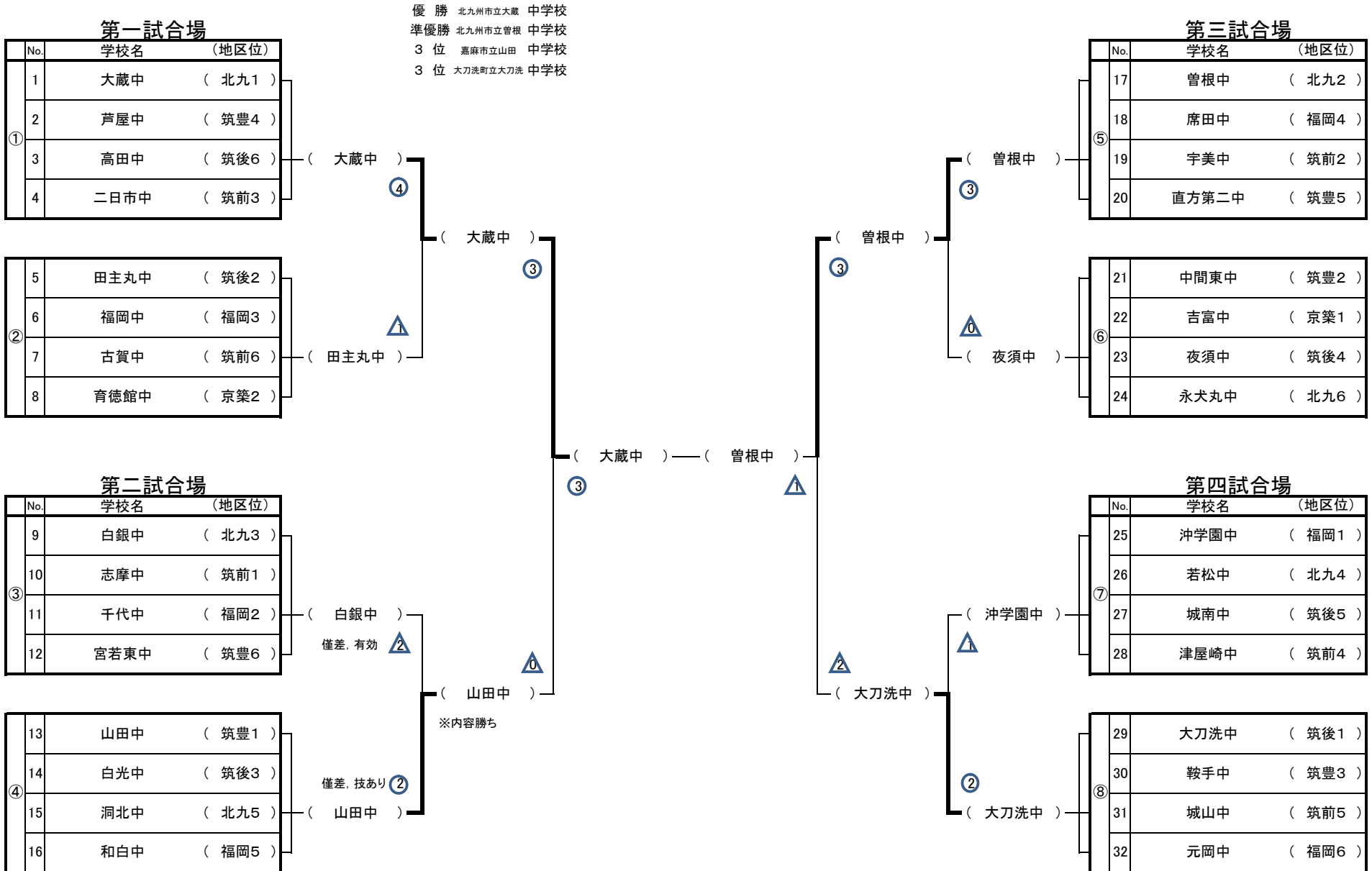
No.	学校名	(地区位)
17	曾根中	(北九2)
18	席田中	(福岡4)
19	宇美中	(筑前2)
20	直方第二中	(筑豊5)

No.	学校名	(地区位)
21	中間東中	(筑豊2)
22	吉富中	(京築1)
23	夜須中	(筑後4)
24	永犬丸中	(北九6)

第四試合場

No.	学校名	(地区位)
25	冲学園中	(福岡1)
26	若松中	(北九4)
27	城南中	(筑後5)
28	津屋崎中	(筑前4)

No.	学校名	(地区位)
29	大刀洗中	(筑後1)
30	鞍手中	(筑豊3)
31	城山中	(筑前5)
32	元岡中	(福岡6)



第61回 福岡県中学校柔道大会組合せ(女子団体戦)

※準決勝(第一試合場・第三試合場)
決勝(第一試合場)

優勝 久留米市立田主丸 中学校
準優勝 大牟田 中学校
3位 北九州市立曾根 中学校
3位 沖学園 中学校

第一試合場

No.	学校名	(地区位)
1	田主丸中	(筑後1)
2	二日市中	(筑前5)
3	岡垣東中	(筑豊3)
4	大蔵中	(北九5)

No.	学校名	(地区位)
5	福岡中	(福岡2)
6	白銀中	(北九4)
7	中間東中	(筑豊5)
8	宇美東中	(筑豊6)

第二試合場

No.	学校名	(地区位)
9	曾根中	(北九2)
10	元岡中	(福岡4)
11	長峽中	(京築1)
12	城南中	(筑後6)

No.	学校名	(地区位)
13	前原東中	(筑前1)
14	北野中	(筑後4)
15	鞍手中	(筑豊2)
16	長丘中	(福岡6)

第三試合場

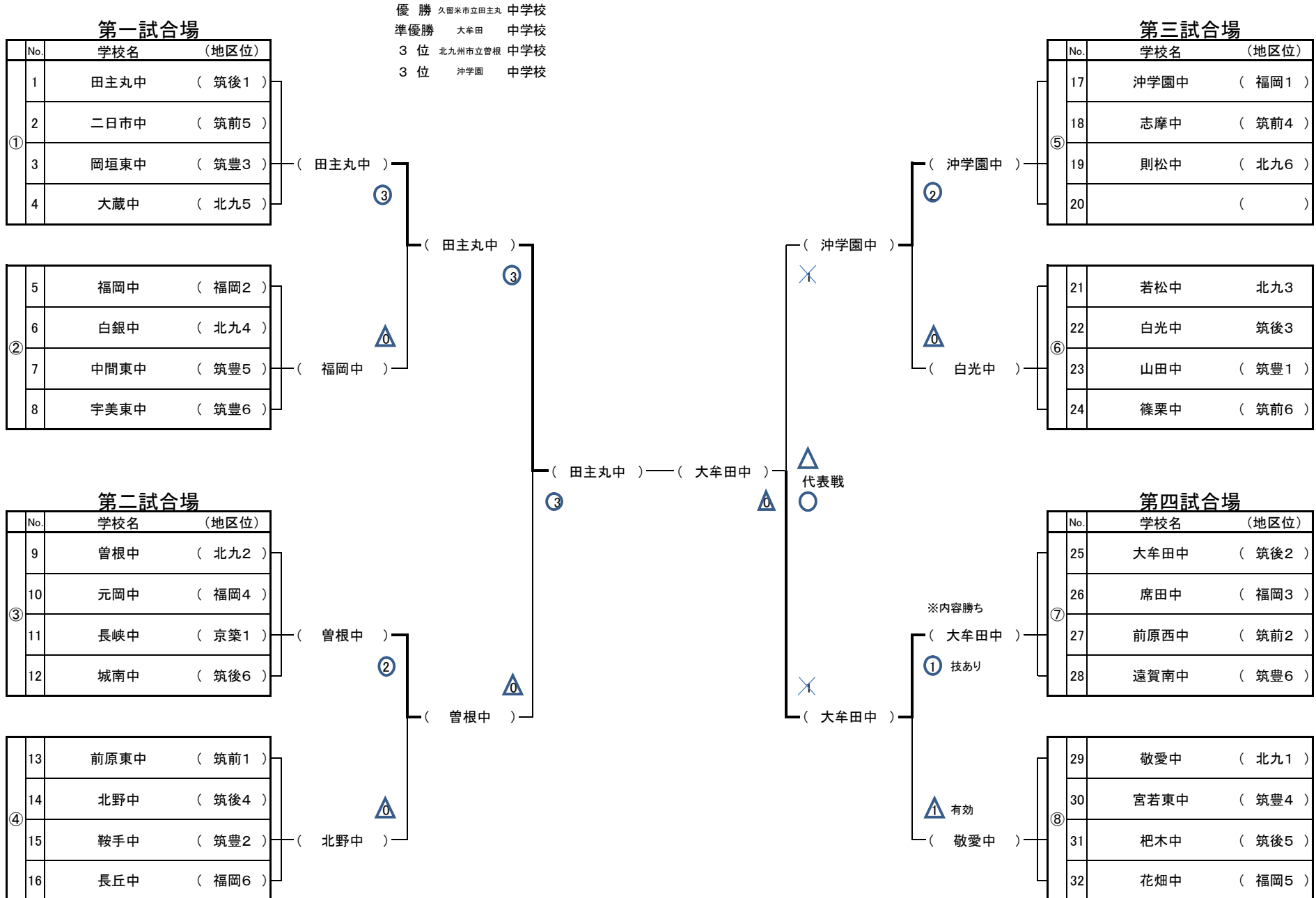
No.	学校名	(地区位)
17	沖学園中	(福岡1)
18	志摩中	(筑前4)
19	則松中	(北九6)
20		()

No.	学校名	(地区位)
21	若松中	北九3
22	白光中	筑後3
23	山田中	(筑豊1)
24	篠栗中	(筑前6)

第四試合場

No.	学校名	(地区位)
25	大牟田中	(筑後2)
26	席田中	(福岡3)
27	前原西中	(筑前2)
28	遠賀南中	(筑豊6)

No.	学校名	(地区位)
29	敬愛中	(北九1)
30	宮若東中	(筑豊4)
31	杷木中	(筑後5)
32	花畑中	(福岡5)



第58回福岡県中学校柔道大会 個人戦

期日:平成25年7月30E

会場:九電記念体育館

男子				女子			
50 kg級	1位	吉田 泰生	[城南中学校]	40 kg級	1位	坪根 美桜	[福岡中学校]
	2位	犬塚 大斗	[大牟田中学校]		2位	東 步奈	[曾根中学校]
	3位	下城 怜生	[曾根中学校]		3位	相川 彩	[篠栗中学校]
	3位	釘宮 太陽	[千代中学校]		3位	須田 菜月	[田主丸中学校]
55 kg級	1位	山口 力	[夜須中学校]	44 kg級	1位	坪根 和海	[福岡中学校]
	2位	光岡 岳人	[白銀中学校]		2位	福島 真帆	[敬愛中学校]
	3位	上津原 寿輝哉	[白光中学校]		3位	三小田 佳奈	[白光中学校]
	3位	花島 尚弥	[白光中学校]		3位	松田 未宥	[田主丸中学校]
60 kg級	1位	谷口 健太	[若松中学校]	48 kg級	1位	古賀 若菜	[田主丸中学校]
	2位	福山 駿	[夜須中学校]		2位	熊谷 瑠夏	[志賀中学校]
	3位	横山 琉	[城南中学校]		3位	中尾 心優	[冲学園中学校]
	3位	高田 顕矢	[曾根中学校]		3位	林田 真桜	[冲学園中学校]
66 kg級	1位	川口 桜次郎	[城島中学校]	52 kg級	1位	中嶋 涼葉	[福岡中学校]
	2位	老野 祐平	[白銀中学校]		2位	恒松 菜菜子	[霧丘中学校]
	3位	香月 涼佑	[洞北中学校]		3位	濱田 美音	[冲学園中学校]
	3位	栗山 浩人	[曾根中学校]		3位	東 玲奈	[曾根中学校]
73 kg級	1位	津嘉山 稔	[大蔵中学校]	57 kg級	1位	山口 葵良梨	[大牟田中学校]
	2位	山城 悠雅	[夜須中学校]		2位	小齊 穂奈美	[田主丸中学校]
	3位	岩瀬 勝斗	[曾根中学校]		3位	黒岩 杏奈	[北野中学校]
	3位	齋藤 滉翔	[若松中学校]		3位	高木 水月	[敬愛中学校]
81 kg級	1位	徳持 英隼	[曾根中学校]	63 kg級	1位	辻野 瑠流伽	[田主丸中学校]
	2位	熊谷 一起	[夜須中学校]		2位	早本 媛璃	[敬愛中学校]
	3位	平島 樹暉也	[杷木中学校]		3位	中尾 あづき	[大蔵中学校]
	3位	中村 峻平	[冲学園中学校]		3位	松永 聖海	[曾根中学校]
90 kg級	1位	森 健心	[松原中学校]	70 kg級	1位	大本 真琴	[敬愛中学校]
	2位	廣吉 弘樹	[曾根中学校]		2位	内田 希美	[冲学園中学校]
	3位	小谷 優太	[大蔵中学校]		3位	大久保 桜咲	[春日中学校]
	3位	山本 航勢	[曾根中学校]		3位	御手洗 晴菜	[敬愛中学校]
+90 kg級	1位	福永 夏生	[大蔵中学校]	+70 kg級	1位	野地川 友里	[敬愛中学校]
	2位	久保田 皓晴	[白銀中学校]		2位	波多江 楽良	[前原東中学校]
	3位	林 将太郎	[大蔵中学校]		3位	楠見 由栞	[冲学園中学校]
	3位	ディビリア ギルバート	[田主丸中学校]		3位	原口 愛心	[席田中学校]