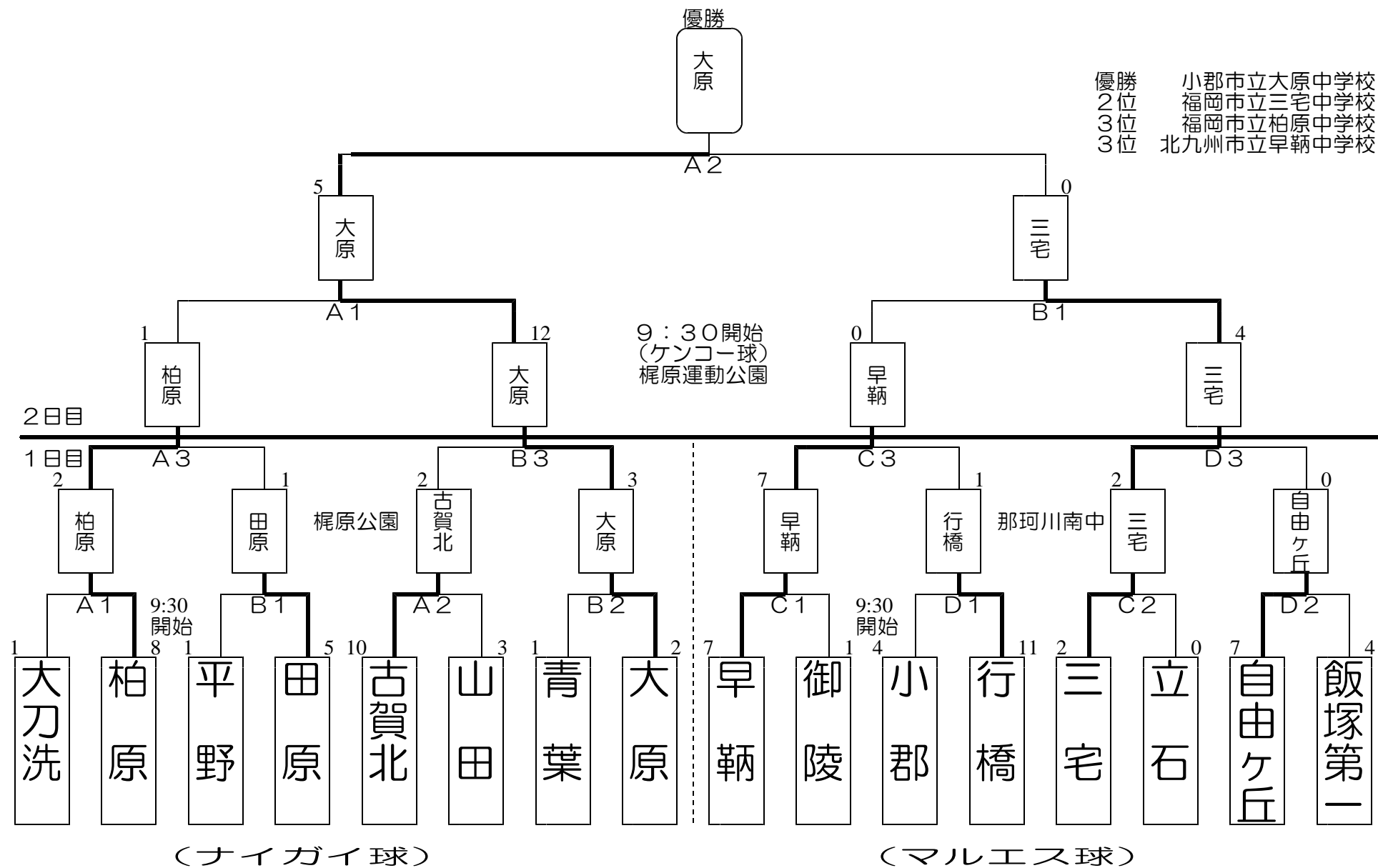


# 平成23年度 福岡県中学校総合体育大会 女子ソフトボール競技大会組み合わせ



第1日目 ②は①終了10分後にシートノック開始  
第2日目 ②は①終了40分後に試合開始

③は②終了1時間後に試合開始。なお1回戦が1試合目のチームは本部との協議の上  
試合時間を早める場合がある。その際は監督に連絡・確認をする。